

# Csőrugós standard manométerek

DIN EN 837-1 szerint

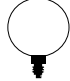
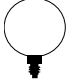
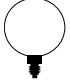
DN 63, 100 , 160

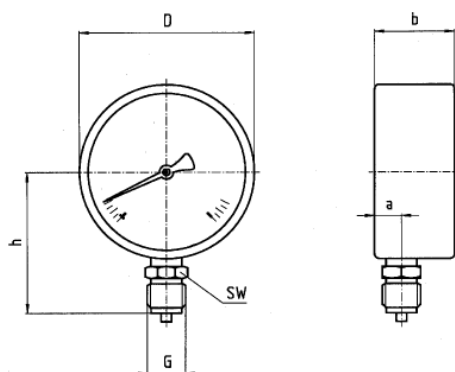
Hátsó vagy alsó csatlakozással

Nem agresszív gáz és folyékony halmazállapotú nem kristályosodó, alacsony viszkozitású közegek mérésére, amely a réz-ötvözetet nem támadja meg.

Felhasználás: Fűtéstechnika, olajipar, gépipar,



Termékcsoport	D63	D100	D160		
Névleges méret	63	100	160		
Kiviteli forma					
Osztály pontosság	1,6% a DIN EN 837-1 szerint				
Mérési tartomány	0...1 bar-tól, 0..160bar-ig, -1...0bar, a DIN 16128 szerint				
Használati tartomány	Nyugalmi terhelésnél: 3/4 x skála végérték, Váltakozó terhelésnél: 2/3 x skála végérték				
Ház	Acél, fekete				
Műszerablak	Műszerüveg				
Számlap	Al fehér, fekete feliratozással az EN 837-1 szerint				
Mérő szerkezet	CuZn-ötvözet				
Mutató	Al fekete a DIN 16099 szerint				
Csatlakozás	Alsó, radial				
	G 1/4"		G 1/2", M20x1,5		
Hőmérséklet	Közeg: Tmax. 60°C; Környezet: -40°C, Tmax. 60°C				
Tömeg	0,18 kg	0,19 kg	0,3 kg	0,26 kg	1kg



Termékcsoport	Név.méret	a	b	B1	D	G	h	SW
D63	63	11,5	30	-	79	G 1/2, M20x1,5	72	22
D100	100	11,5	30	-	99	G 1/2, M20x1,5	83,5	22
D160	160	13	46	-	152	M20x1,5	118	22