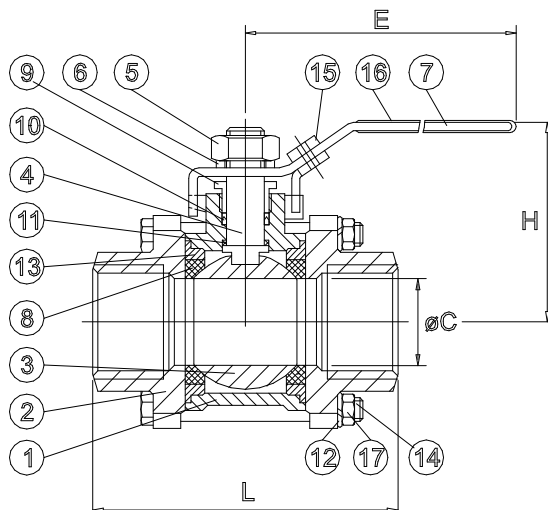


3-RÉSZES, SAVÁLLÓ, MENETES GÖMBCSAP V3M-S

DN 8-100

PN 40

KATALÓGUS



ANYAGTÁBLÁZAT:

	ALKATRÉSZ	ANYAG
1	HÁZ	1.4408
2	TOLDATOK	1.4408
3	GOLYÓ	1.4408
4	SZELEPSZÁR	SS316
5	ÜLÉKGYŰRŰ	PTFE+15% G/F
6	SZELEPSZÁR TÖMÍTÉS	PTFE
7	LESZORÍTÓ CSAVAR	SS304
8	TÖMÍTÉS	PTFE

FŐ JELLEMZŐK:

Kivitel : 3 részes, szerelt
 PN : 40
 T max. °C : -20 +180°C
 Átfolyás : teljes
 Csatlakozás : B/B BSP menet

DN	d	D1	L	H
8	11	102	65	54
10	12,5	102	65	54
15	15	102	71	55
20	20	126	85	65
25	25,4	126	95	71
32	32	150	112	89
40	40	150	123	94
50	50,8	186	141	100
65	65	272	173	121
80	80	272	192	134
100	100	335	225	172