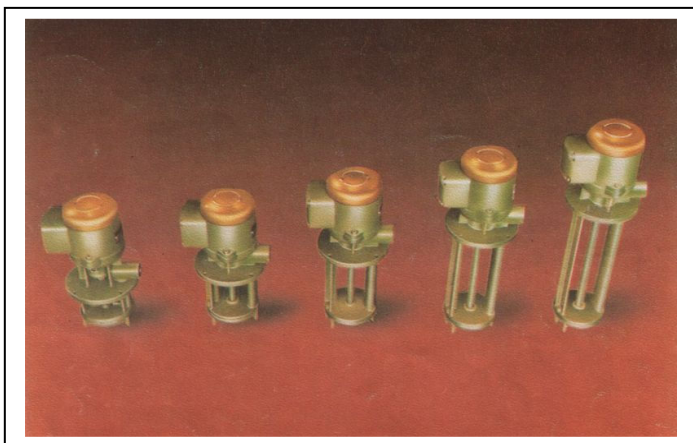
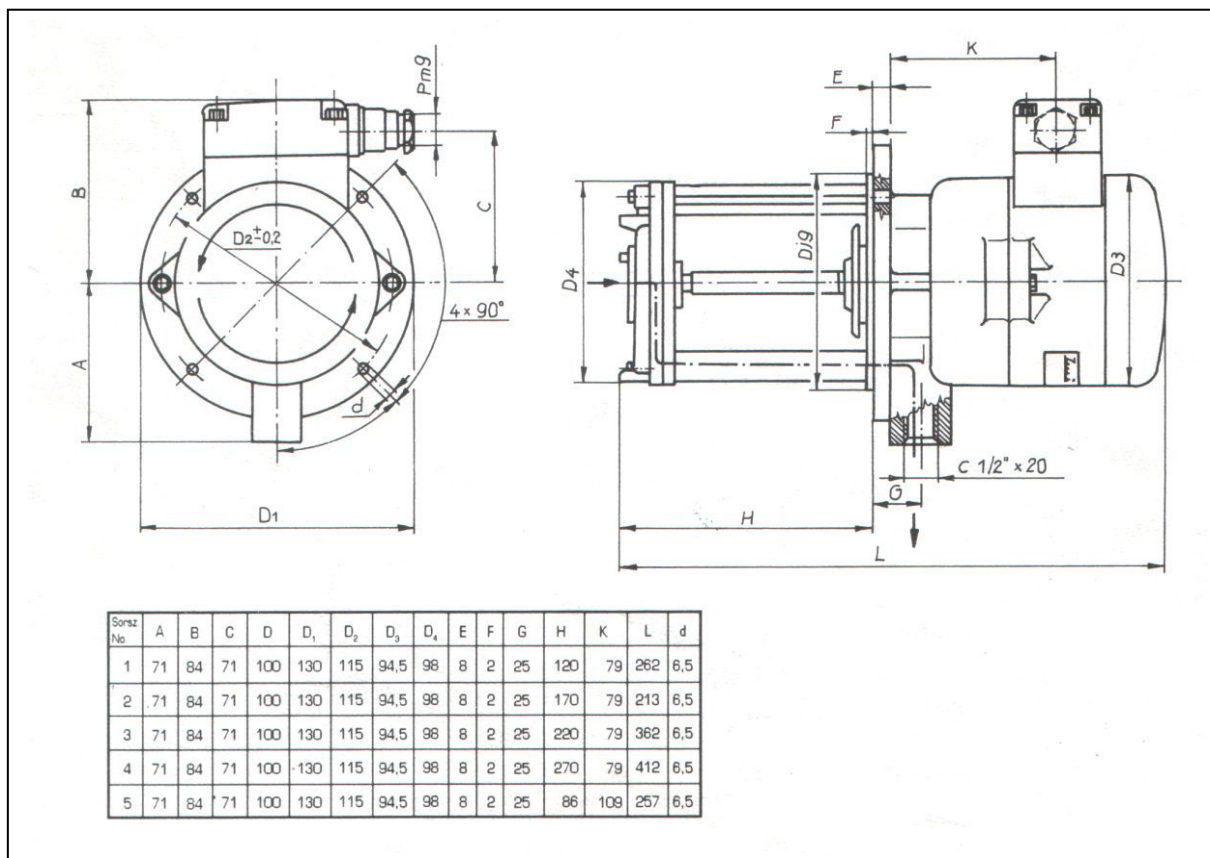


KENŐLÉSZIVATTYÚK



A DKP ... kenőlélesztivattyúk kiválóan alkalmazhatók a szerszámgépeknél a kenőfolyadék keringtetésére. A szivattyú-családhoz 5 típus tartozik, melyek csak a folyadékba merülő rész hossz méretében térnek el egymástól.

Valamennyi típus háromfázisú kivételben készül. Az elektromos csatlakozás a PM 9-es tömítőszelencén keresztül történik. A nagyobb szennyeződések szivattyúba történő bekerülését a szívóoldalon kiképzett szívókosár akadályozza meg.



Műszaki adatok

Feszültség 220/380V 50Hz
 Felvett teljesítmény 120W
 Névleges áram 0,52/0,3A
 Fordulatszám 2840 1/min
 Védettség IP44
 Üzem jellege állandó
 Üzemi helyzet függőleges

Csatlakozás belső 1/2"
 Q max 2,25 m³/h
 H max 5 m
 Merülési mélység
 DKP1086 86mm
 DKP112 120mm
 DKP117 170mm
 DKP122 220mm
 DKP127 270mm